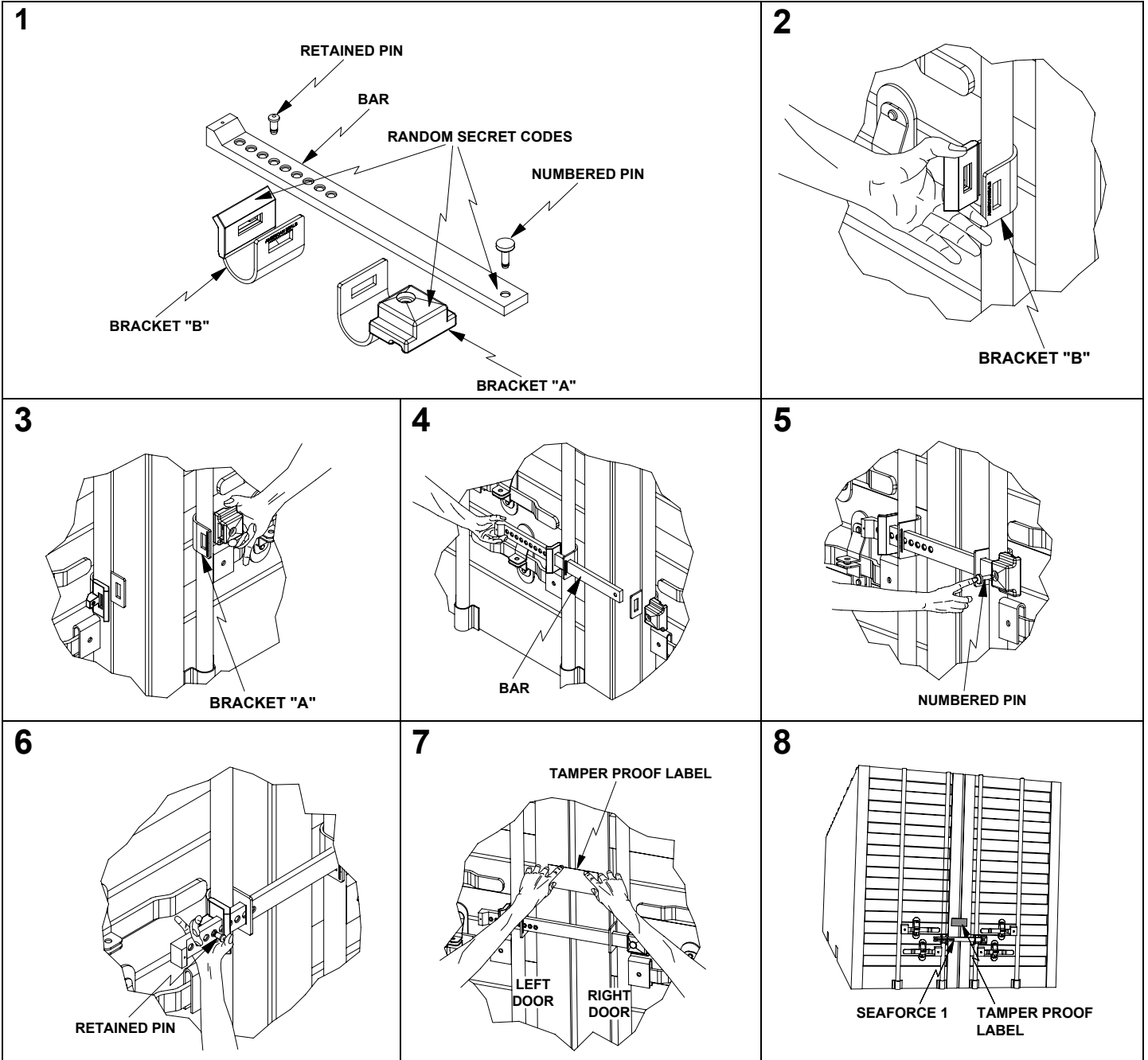


### ASSEMBLY AND SAFETY INSTRUCTIONS

### SEAFORCE ① - MODEL X-007 / DISPOSABLE

U.S. PATENT # 7,044,512 - # 7,380,846, OTHERS PAT. PENDING



9

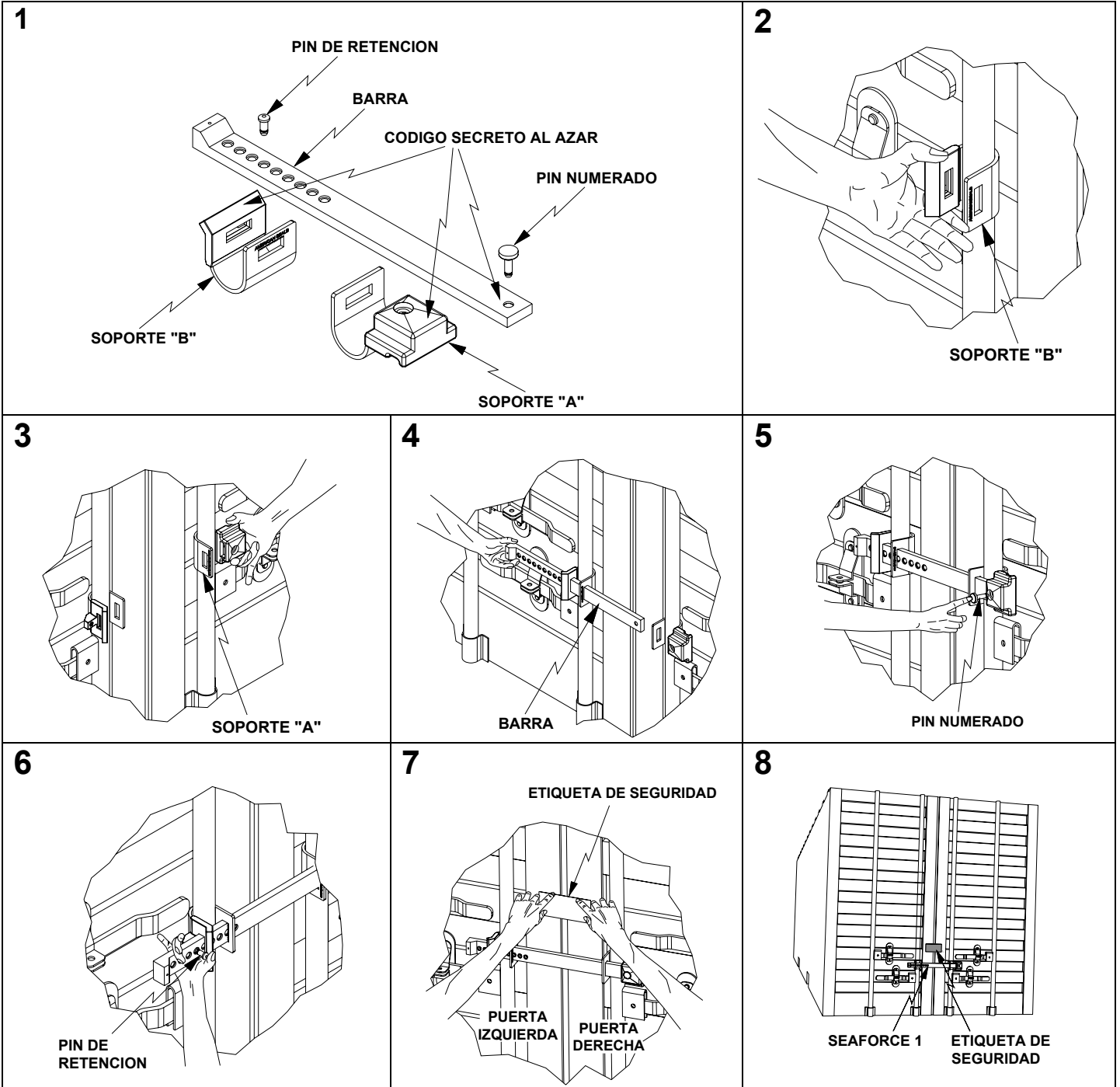
### SAFETY AND ASSEMBLY INSTRUCTIONS

- A. Both brackets and the bar have random secret codes that would protect you against counterfeiting or partial replacements.
- B. Both brackets, bar, numbered pin and label have the same serial number.
- C. The "SEAFORCE 1" is paintless, very important, taking into consideration that the paint could hide tamper.
- D. The "SEAFORCE 1" is made of steel, having both brackets partially plastic covered, being the bar fully plastic covered
- E. This plastic coating would protect you against: cutting, welding, grinding, drilling, re-marking and sawing that if occur would leave a huge evidence to users.
- F. All the components beside the steel numbered pin comes with bar codes.
- G. Disposed parts could not be recycled.
- H. Door removal if occur, would be protected by our tamper proof label.
- I. Retained pin allows you to keep the same distance between brackets.
- J. There are other protecting features that are not disclosed for security reason.

### INSTRUCCIONES DE ENSAMBLE Y SEGURIDAD

#### SEAFORCE ① - MODELO X-007 / DESECHABLE

U.S. PATENTE # 7,044,512 - # 7,380,846, OTRAS PAT. PENDIENTES



9

### INSTRUCCIONES DE ENSAMBLE Y SEGURIDAD

- A. Tanto los soportes como la barra tienen códigos secretos al azar que lo protegen contra la falsificación o sustitución parcial.
- B. Ambos soportes, barra, pin numerado y etiqueta tienen el mismo número de serie.
- C. El "Seaforce 1" está libre de pintura, muy importante, teniendo en cuenta que la pintura puede ocultar cualquier violación.
- D. El "Seaforce 1" es fabricado de acero, teniendo los soportes cubiertas plásticas parciales mientras que en la barra la cubierta es total.
- E. La cubierta plástica protege de operaciones como corte, soldadura, rectificad, taladrado, remarcado o aserrado; que de producirse dejaría pruebas muy evidentes.
- F. Todos los componentes poseen códigos de barras.
- G. Los componentes desechados luego de su uso no pueden ser reciclados.
- H. De producirse la remoción de las puertas, la etiqueta de seguridad protegería de este hecho.
- I. El pin de retención permite mantener la misma distancia entre soportes.
- J. Existen otros sistemas de protección que no se detallan por razones de seguridad.