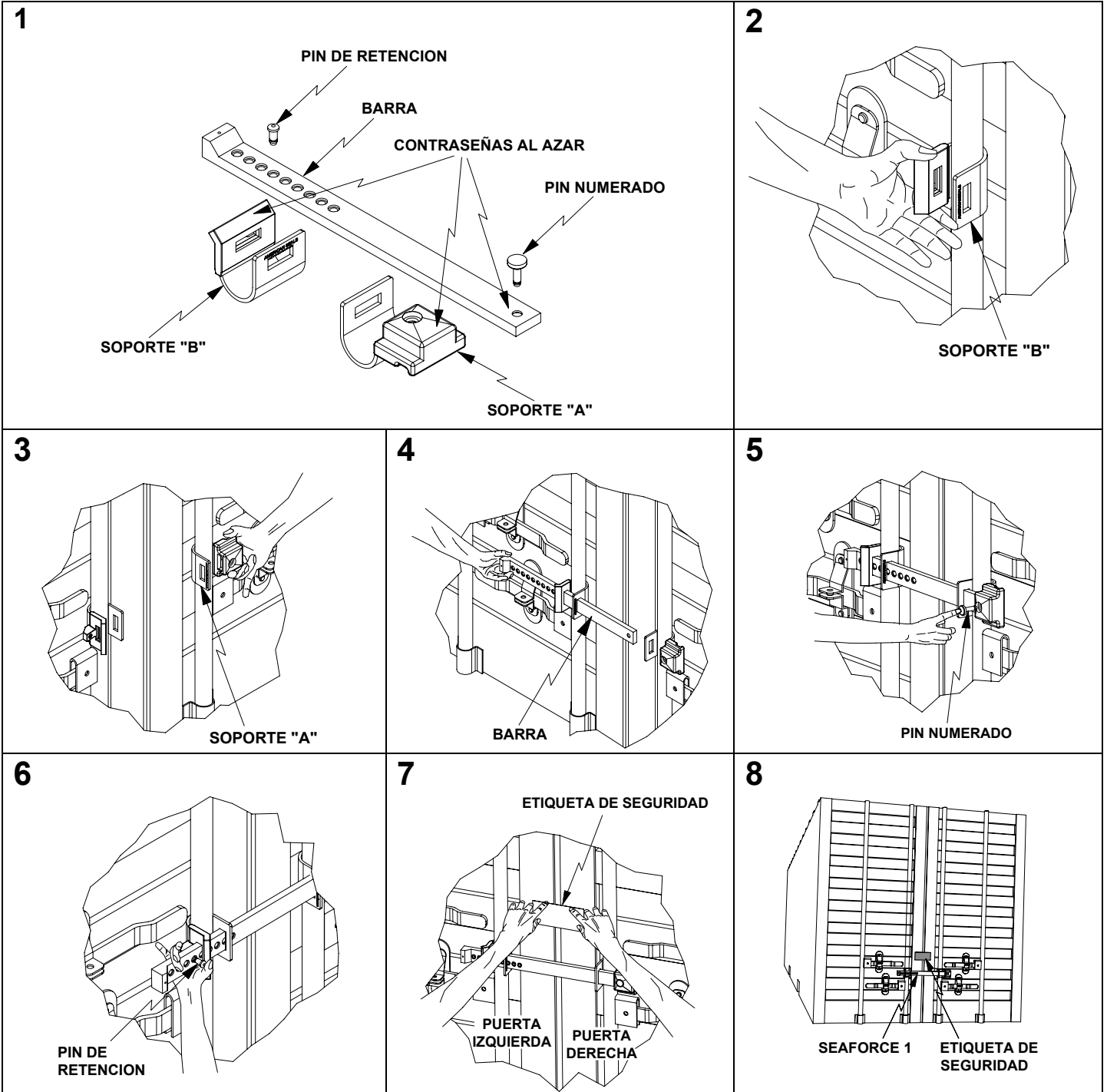


### INSTRUCCIONES DE ENSAMBLE Y SEGURIDAD

#### SEAFORCE ① - MODELO X-007 / DESECHABLE

U.S. PATENTE # 7,044,512 - # 7,380,846, OTRAS PAT. PENDIENTES



9

### INSTRUCCIONES DE ENSAMBLE Y SEGURIDAD

- A. Tanto los soportes como la barra tienen contraseñas al azar que lo protegen contra la falsificación o sustitución parcial.
- B. Ambos soportes, barra, pin numerado y etiqueta tienen el mismo número de serie.
- C. El "Seaforce 1" está libre de pintura, muy importante, teniendo en cuenta que la pintura puede ocultar cualquier violación.
- D. El "Seaforce 1" es fabricado de acero, teniendo los soportes cubiertas plásticas parciales mientras que en la barra la cubierta es total.
- E. La cubierta plástica protege de operaciones como corte, soldadura, rectificado, taladrado, remarcado o aserrado; que de producirse dejaría pruebas muy evidentes.
- F. Los componentes desechados luego de su uso no pueden ser reciclados.
- G. De producirse la remoción de las puertas, la etiqueta de seguridad protegería de este hecho.
- H. El pin de retención permite mantener la misma distancia entre soportes.
- I. Existen otros sistemas de protección que no se detallan por razones de seguridad.